

**Cuisson modulaire
Thermaline 90 - Cuiseur à pâtes
électrique, 24,5L sur pieds, 1 coté, H=700**

REPÈRE # _____

MODELE # _____

NOM # _____

SIS # _____

AIA # _____



589471 (MCKCEADDAO)

Cuiseur à pâtes électrique
24,5 L

Description courte

Repère No.

Élément conçu conformément à la norme DIN 18860_2 avec une façade en retrait de 20 mm et un socle en retrait de 70 mm. Cadre intérieur pour solidité extrême de 2 mm et 3 mm en AISI 304. Plan de travail de 2mm en AISI 304. Surface plate, facile à nettoyer. Système de connexion THERMODUL créant une surface de travail sans obstacle lorsque les éléments sont connectés ensemble, évitant ainsi à la saleté d'entrer. Appareil pouvant également être utilisé pour cuire des nouilles de toutes sortes, du riz, des boulettes de pâte, des légumes et des soupes. Bac à eau en acier inoxydable en AISI 316L, avec remplissage d'eau constant automatique et température de l'eau régulée par capteurs. Plaque d'égouttage intégrée pour la vidange des paniers. Compatible avec le système de soulèvement automatique des paniers pour une facilité de fonctionnement. Systèmes de sécurité et arrêt automatique en cas de manque d'eau pour prévenir les surchauffes. Bords surélevés tout autour de l'évier pour prévenir l'infiltration de la saleté. Mode « Veille » pour économiser l'énergie et retrouver rapidement la puissance maximale. Manettes en métal avec une partie en silicone hygiénique « souple » pour faciliter la manipulation et le nettoyage. Certification IPX5 relative à la résistance à l'eau. Configuration : sur pieds, 1 côté fonctionnel.

Caractéristiques principales

- Mise à niveau de l'eau en continu.
- Arrêt automatique en cas de manque d'eau : pas de risque de surchauffe accidentelle.
- L'appareil permet non seulement de faire cuire des pâtes, mais aussi des nouilles de toutes sortes, du riz, des quenelles et des légumes en grandes ou petites quantités.
- Tous les composants principaux sont facilement accessibles depuis la façade.
- Cuve facile à nettoyer avec coins arrondis.
- Système de connexion THERMODUL créant une surface de travail sans obstacle lorsque les unités sont connectées ensemble, évitant ainsi à la saleté d'entrer dans des composants vitaux et facilitant le retrait des unités en cas de remplacement ou de maintenance.
- Manettes en métal avec une partie en silicone hygiénique « souple » pour faciliter la manipulation et le nettoyage. Le design spécial des manettes évite l'infiltration des liquides ou de la saleté dans les composants vitaux.
- Grand affichage numérique hautement visible conçu en acier trempé pour résister à la chaleur et aux produits chimiques, pour indiquer les réglages de puissance et de température. L'affichage indique également si l'appareil et les éléments chauffants sont éteints/allumés.
- Bords surélevés autour de la cuve pour la protéger contre l'infiltration de la saleté du plan de travail.
- Remplissage d'eau automatique à deux vitesses régulé par un capteur de niveau d'eau MIN/MAX
- Niveau d'eau contrôlé par un capteur électronique pouvant être sélectionné pour les niveaux de puissance ou de température.
- Possibilité de régénération de la nourriture grâce à un thermostat électronique.
- 3 systèmes de sécurité protège l'appareil contre les élévations de température anormales. Réenclenchement manuel sans outils.

Construction

- Dessus épaisseur 2 mm en 1.4301 (AISI 304).
- Conception conforme à la norme DIN 18860_2 avec rebord anti-gouttes de 20 mm et un socle de en retrait de 70 mm.
- Surface plate pour réduire au minimum les zones cachées et faciliter le nettoyage de toutes les surfaces
- Certification IPX5 relative à la résistance à l'eau.

APPROBATION: _____

- Bac à eau en 1.4435 (AISI 316L) acier inoxydable soudé.
- Cadre interne en acier inoxydable pour une robustesse renforcée.

Développement durable

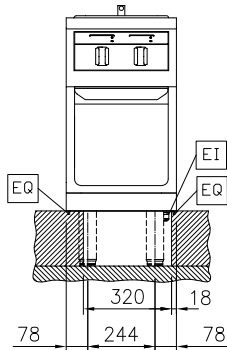


- Mode « Veille » pour économiser l'énergie et retrouver rapidement la puissance maximale.

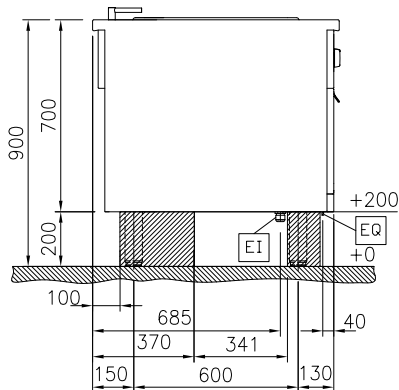
Accessoires en option

- | | | | | | |
|--|------------|--------------------------|---|------------|--------------------------|
| • Kit rail de connexion 900mm | PNC 912502 | <input type="checkbox"/> | • Kit de rail d'extrémité, encastré, pour installation dos à dos, gauche | PNC 913255 | <input type="checkbox"/> |
| • Panneau latéral inox (12mm) 900x700mm, central | PNC 912512 | <input type="checkbox"/> | • Kit de rail d'extrémité, encastré, pour installation dos à dos, droit | PNC 913256 | <input type="checkbox"/> |
| • Tablette de dressage 130mm, largeur 400mm | PNC 912522 | <input type="checkbox"/> | • Panneau latéral renforcé uniquement en combinaison avec l'étagère latérale, pour les unités autonomes | PNC 913260 | <input type="checkbox"/> |
| • Tablette de dressage 200mm, largeur 400mm | PNC 912552 | <input type="checkbox"/> | • Panneau latéral renforcé uniquement en combinaison avec l'étagère latérale, pour les installations adossées, gauche | PNC 913275 | <input type="checkbox"/> |
| • Etagère rabattable, 300x900mm | PNC 912581 | <input type="checkbox"/> | • Panneau latéral renforcé uniquement en combinaison avec l'étagère latérale, pour les installations adossées, droite | PNC 913276 | <input type="checkbox"/> |
| • Etagère rabattable, 400x900mm | PNC 912582 | <input type="checkbox"/> | • Filtre L=400mm | PNC 913663 | <input type="checkbox"/> |
| • Etagère latérale fixe, 200x900mm | PNC 912589 | <input type="checkbox"/> | • Panneau de séparation en acier inoxydable, 900 x 700 mm (à utiliser uniquement entre les modèles Electrolux Professional thermaline Modular 90 et thermaline C90) | PNC 913672 | <input type="checkbox"/> |
| • Etagère latérale fixe, 300x900mm | PNC 912590 | <input type="checkbox"/> | • Panneau latéral en acier inoxydable, 900 x 700 mm, encastrable (à utiliser uniquement contre un mur, contre une niche et entre des appareils Electrolux Professional Thermaline et ProThermetic et des appareils externes, à condition que ceux-ci aient au moins les mêmes dimensions) | PNC 913688 | <input type="checkbox"/> |
| • Etagère latérale fixe, 400x900mm | PNC 912591 | <input type="checkbox"/> | | | |
| • Plinthe acier inox, 400x200mm | PNC 912630 | <input type="checkbox"/> | | | |
| • Plinthes acier inox latérales gauche et droite, central 900x200mm | PNC 912657 | <input type="checkbox"/> | | | |
| • Plinthes acier inox latérales gauche et droite, dos à dos 1800x200mm | PNC 912663 | <input type="checkbox"/> | | | |
| • Socle inox, central, 400mm | PNC 912954 | <input type="checkbox"/> | | | |
| • Kit rail de connection droit | PNC 912975 | <input type="checkbox"/> | | | |
| • Kit rail de connection gauche | PNC 912976 | <input type="checkbox"/> | | | |
| • Rail d'extrémité gauche affleurant, 900mm | PNC 913111 | <input type="checkbox"/> | | | |
| • Rail d'extrémité droit affleurant, 900mm | PNC 913112 | <input type="checkbox"/> | | | |
| • Couvercle pour cuisinier à pâtes 20lt | PNC 913148 | <input type="checkbox"/> | | | |
| • Rail d'extrémité gauche (12mm) pour éléments TL90 | PNC 913202 | <input type="checkbox"/> | | | |
| • Rail d'extrémité droit (12mm) pour éléments TL90 | PNC 913203 | <input type="checkbox"/> | | | |
| • Panneau latéral gauche inox, ep 24mm, H=700 | PNC 913222 | <input type="checkbox"/> | | | |
| • Panneau latéral droit inox, ep 24mm, H=700 | PNC 913223 | <input type="checkbox"/> | | | |
| • Rail de connexion pour fourneau dos à dos sans dossier | PNC 913227 | <input type="checkbox"/> | | | |
| • Insert profilé d=900 | PNC 913232 | <input type="checkbox"/> | | | |
| • Kit d'optimisation de l'énergie 14A - monté en usine | PNC 913244 | <input type="checkbox"/> | | | |
| • Endrail kit, (12.5mm), for back-to-back installation, left | PNC 913251 | <input type="checkbox"/> | | | |
| • Endrail kit, (12.5mm), for back-to-back installation, right | PNC 913252 | <input type="checkbox"/> | | | |

Avant

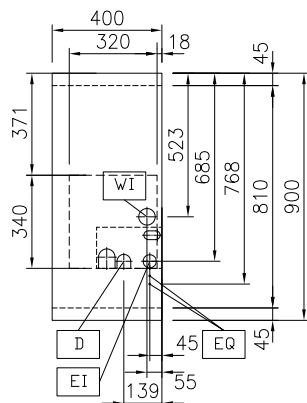


Côté



D = Vidange
 EI = Connexion électrique
 EQ = Vis équipotentiel
 WI = Raccordement eau

Dessus


Électrique

Voltage : 400 V/3N ph/50/60 Hz
 Total Watts : 6 kW

Eau

Section arrivée eau froide : 3/4"
 Dimension évacuation 1"

Informations générales

Nb de paniers : 1
 Largeur cuve utile : 250 mm
 Hauteur cuve utile : 330 mm
 Profondeur cuve utile : 400 mm
 Capacité de cuve : 18 lt MIN; 24.5 lt MAX
 Plage de réglage : 40 °C MIN; 90 °C MAX
 Largeur extérieure : 400 mm
 Profondeur extérieure : 900 mm
 Hauteur extérieure : 700 mm
 Poids net : 73 kg

Configuration : Sur socle cimenté; 1 côté fonctionnel

Durabilité

Consommation de courant: 8.7 Amps